



POL-EKO®

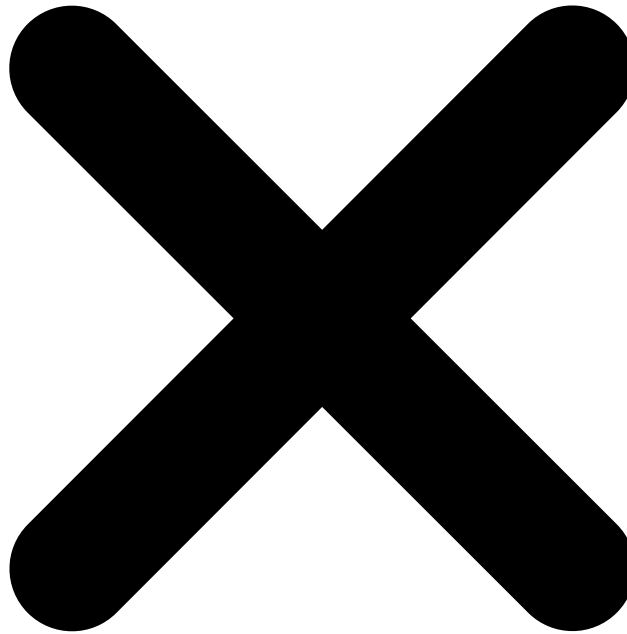
(+48) 32 453 91 70
info@pol-eko.com.pl
www.pol-eko.com.pl

POL-EKO A.Polok-Kowalska sp.k.
44-300 Wodzisław Śląski
ul. Kokoszycka 172 C

Katalogová karta

print date: 2026-05-12

Dávkovač dezinfekční kapaliny
DPR 500



Výše uvedená fotografie je pouze ilustrativní, může zobrazovat další možnosti, které nejsou součástí standardní výbavy. Skutečný vzhled, zejména barva a struktura materiálu, se může lišit od vyobrazení.



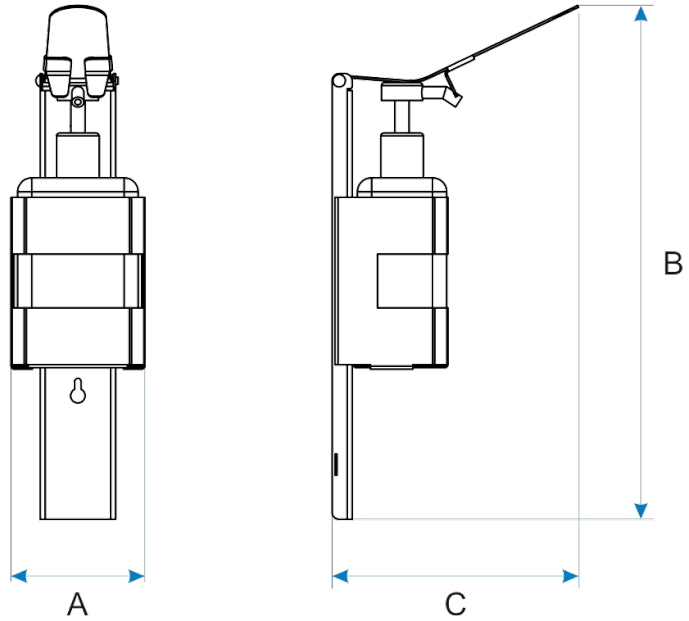
TECHNICKÁ DATA

materiál opláštění

práškově lakovaný plech nebo leštěná nerezová ocel

vnější rozměry zařízení [mm]

šířka A	85
výška B	366
hloubka C	172
hmotnost přístroje [kg]	1



ZÁKLADNÍ PARAMETRY

účinnost	1 000
kapacita [l]	0,5

ELEKTRICKÉ PARAMETRY

záruka	24 měsíců
výrobce	POL-EKO®