



POL-EKO®

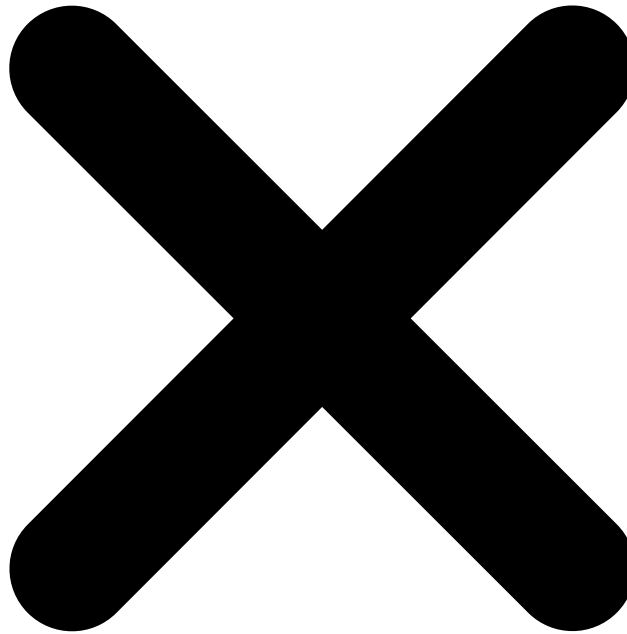
(+48) 32 453 91 70
info@pol-eko.com.pl
www.pol-eko.com.pl

POL-EKO A.Polok-Kowalska sp.k.
44-300 Wodzisław Śląski
ul. Kokoszycka 172 C

Ficha de datos

print date: 2026-05-12

Dispensador de líquido para desinfección
DPR 500



La foto de arriba es sólo para referencia y puede mostrar opciones adicionales no incluidas en el equipamiento estándar. La apariencia real, sobre todo el color y la estructura del material pueden diferir de los presentados en la foto.



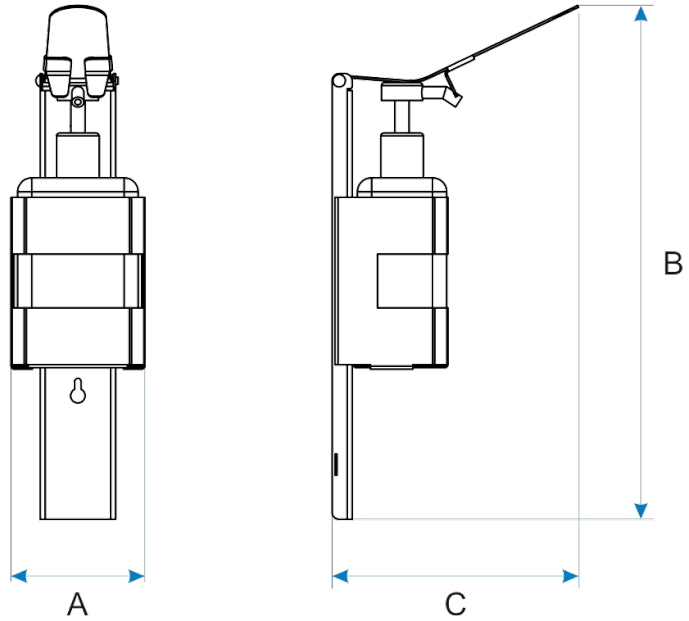
DATOS TÉCNICOS

gabinete

con chapa de pintura o acero inoxidable pulido

Dispensador de agua bendita

ancho A	85
alto B	366
profundo C	172
peso [kg]	1



Unidad de comprobación de duchas de seguridad

eficiencia	1 000
capacidad [l]	0,5

PARÁMETROS ELÉCTRICOS

garantía	24 meses
fabricante	POL-EKO®