



POL-EKO®

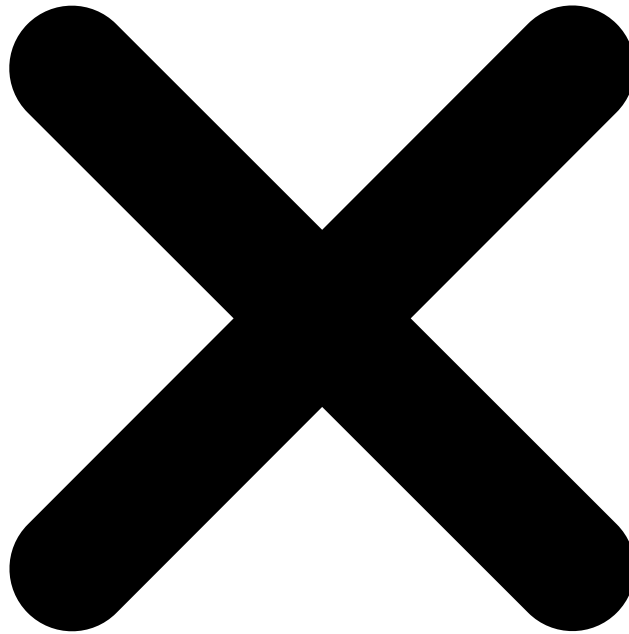
(+48) 32 453 91 70
info@pol-eko.com.pl
www.pol-eko.com.pl

POL-EKO A.Polok-Kowalska sp.k.
44-300 Wodzisław Śląski
ul. Kokoszycka 172 C

Scheda tecnica

print date: 2026-05-13

Dispensatore di liquido disinfettante DPR 500



La foto sopra è solo di riferimento, potrebbe mostrare opzioni aggiuntive non incluse nell'equipaggiamento standard. L'aspetto reale, in particolare il colore e la struttura del materiale, possono differire da quelli presentati nella foto.



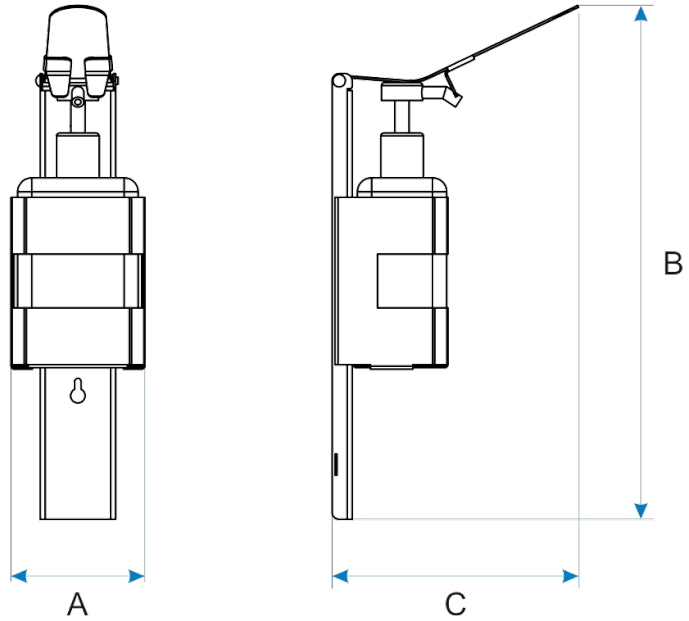
Dati Tecnici

Alloggi

lamiera verniciata a polvere o acciaio inossidabile rettificato

dimensioni esterne [mm]

Larghezza A	85
Altezza B	366
Profondità C	172
Peso (kg)	1



parametri base

efficienza	1 000
capacità [l]	0,5

PARAMETRI ELETTRICI

Garanzia	24 mesi
Produttore	POL-EKO®